

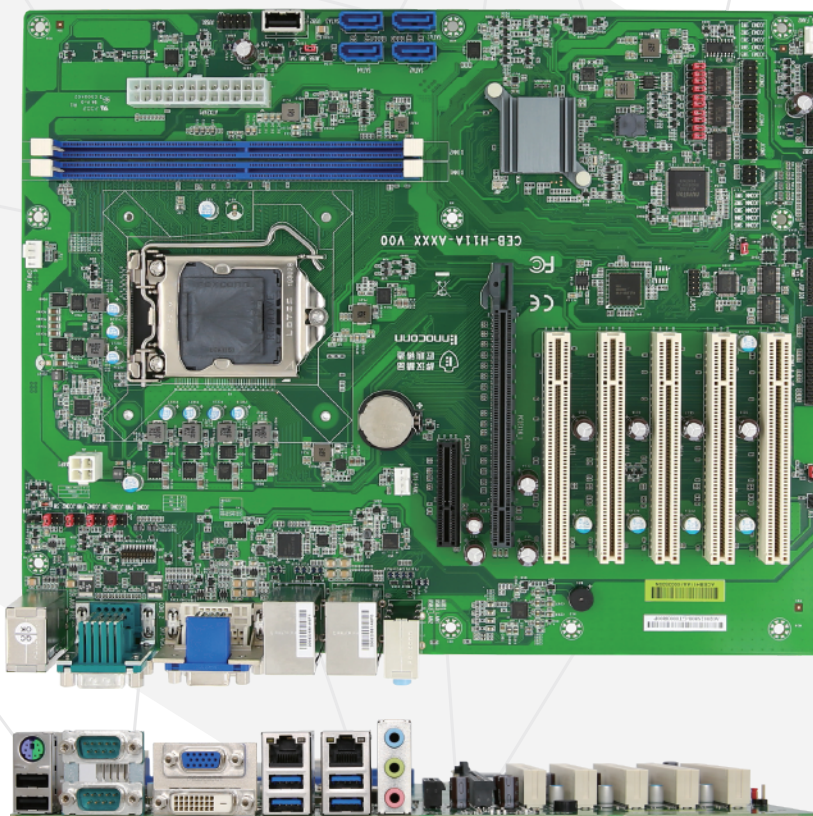
# CEB-H11A-A100

嵌入式工业主板CEB系列

**LGA1151 Intel® 6/7代酷睿 i7/i5/i3/奔腾®/赛扬®处理器  
VGA/DVI-D, DDR4, SATA III, USB3.0, 6COMs, ATX 主板**

采用Intel® Sky Lake-S平台, H110芯片组, 中央处理器功耗最高支援到95W, ATX 架构,  
支持双千兆网口, DDR4, SATA III, USB3.0, 6COMs。

主板支持丰富的I/O接口、功能齐全, 具备耐用设计与多扩展功能。  
可应用于金融、智能服务、智能制造、安全监控、环保监测、机器视觉等领域。



Intel® 6/7代酷睿 i7/i5/i3/奔腾®/赛扬®处理器, 功耗最高支援到95W  
双通道 DDR4 1866/2133/2400 MHz, 高达32GB  
支持VGA 和 DVI-D 独立双显  
支持双Intel GbEs, SATA3.0, USB3.0, 16位DIO  
支持2个RS232/422/485, 2个RS232/485和2个RS232串联端口  
海岸线USB端口支援USB SR Pro技术  
1个PCIe x16 (Gen3)和1个PCIe X 4, 和5个PCI 扩展口



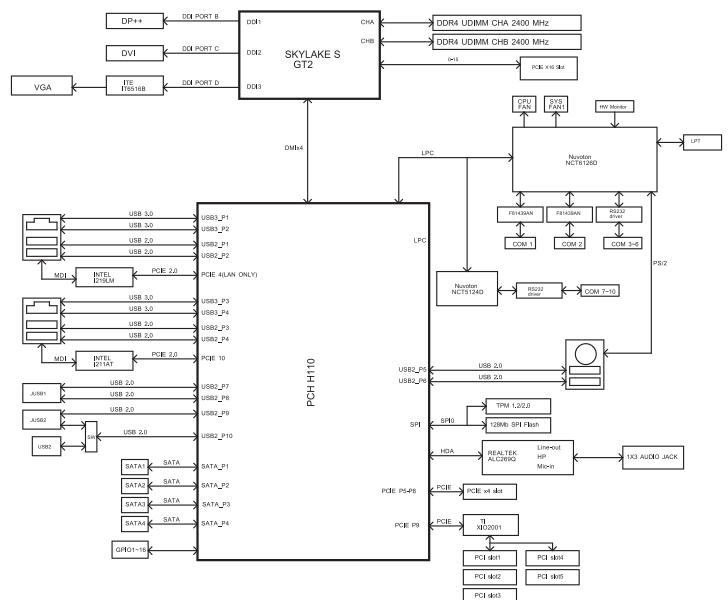
## 规格 Specification

处理器 Processor	Intel®6th/7th Core™ i7/i5/i3/Pentium®/Celeron®processor, TDP up to 95W
芯片组 Chipset	H110
内存 Memory	DDR4 1866/2133/2400MHz, 2 x U-DIMM Slot, up to 32GB
存储 Storage	4 x SATA 3.0
显示 Display	Intel® HD Gen 9 Graphics
网口 Ethernet	1 x Intel® I211AT, 1 x Intel® I219LM GbE (10/100/1000 Mbps)
音频 Audio	Realtek® ALC269 HD Audio codec, supports 2.1-channel
BIOS	AMI UEFI BIOS
外部接口 Rear I/O	1 x DVI-D: max resolution up to 1920 x 1200 1 x VGA: max resolution up to 1920 x 1200 2 x USB2.0, 4 x USB3.0 Support USB SR Pro 2 x RJ45 2 x RS232/422/485(with auto flow control) 1 x PS2(mini-DIN-6)
内部接口 Internal I/O	2 x RS232/485 2 x RS232 2 x USB2.0 pin header 1 x Type A USB2.0 1 x 16 bit DIO 4 x SATA3.0 1 x LPT
扩展接口 Expansion	1 x PCIe X 16 (Gen3) 1 x PCIe X 4 5 x PCI
环境 Environment	操作温度 operation temp: 0°C ~60°C 存储温度 storage temp: -40°C ~85°C 操作湿度 operation hum: 5%~90%, 非凝结 non-coagulation 存储湿度 storage hum: 5%~90%, 非凝结 non-coagulation
电源输入 Power Input	ATX
尺寸 Dimensions	304.8 x 244 mm (12" x 9.6")
操作系统 OS	6th: Windows 7(64)/8(32&64)/10, Linux 7th: WIN10 64bit, Linux

## 订购清单 Order List

标准	型号 Model Name	描述 Description
标配 standard	CEA-SA40-CAB0	1xSATA, 1x7P, 400mm, w/o lock, 180° /180°
	CEA-H81A-BRK0	I/O shielding bracket
选配 Optional	型号 Model Name	描述 Description
选配 Optional	CEA-LP45-CAB0	1 x LPT, 2 x 13P, 450mm, Black
	CEA-CM30-CAB0	2 x COM, 2 x 5P, 300mm, Black
	CEA-GP35-CAB0	1 x GPIO, 2 x 10P, 350mm, Black
	CEA-US35-CAB0	2 x USB, 2 x 5P, 350mm, Black
	CEA-H81M-FAN0	CPU Cooler, support 65W, LGA115X Series

## 方块图 Block Diagram



此为样本, 仅供参考, 一切配置以合同或实物为准, 如有修改恕不另行通知;  
版权为桦汉科技所有, 未经桦汉科技书面许可, 样本中的任何内容不得被复制或抄袭用于任何目的。

©中国印刷  
编号: MKT1005A0A-1-20(2020.04.30)