

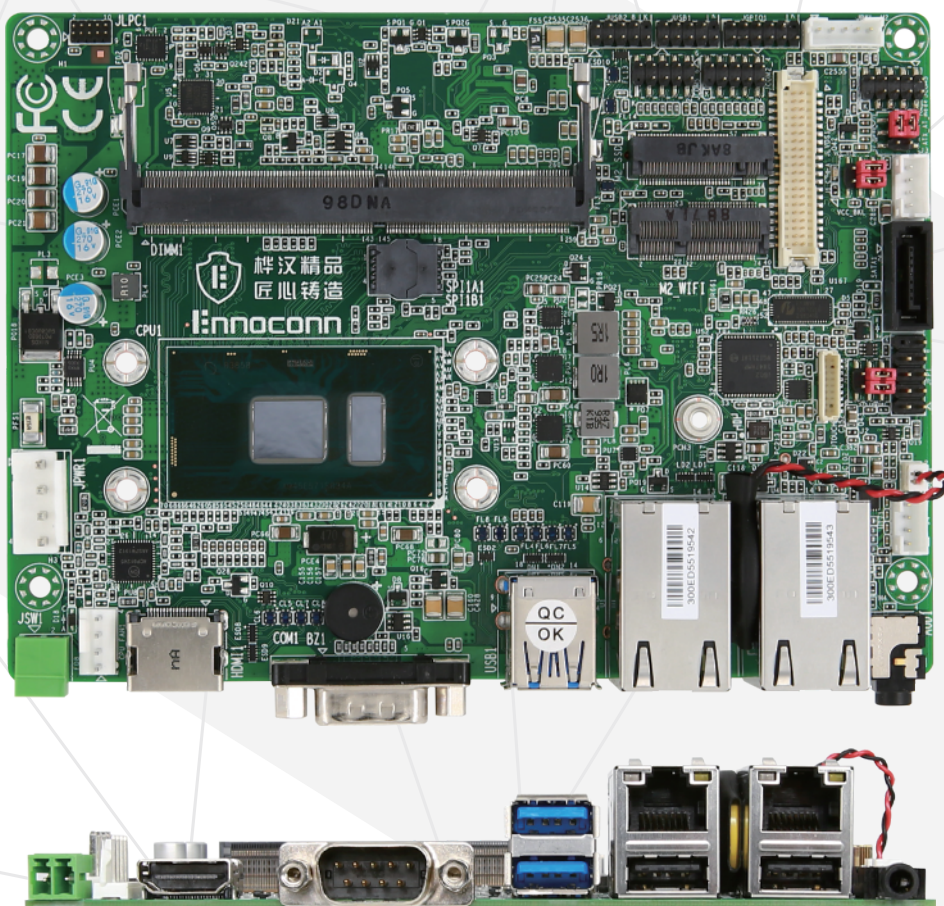
Preliminary

CEB-3963-W110

嵌入式工业主板CEB系列

**Intel® Celeron® 3965U Processor 处理器, 2 x LAN, 8 x USB
支持 Mini PCIe、M.2 SSD扩展, 3.5寸主板**

Intel® 第七代Kaby Lake U双核处理器, HDMI/LVDS, 2 x LAN, 8 x USB, 2 x M.2, 1 x Mini-PCIe, 5 x COM, 3.5寸主板。
采用Intel® 双核处理器, 双千兆网卡, 宽温宽压, 支持Watch dog功能, 15W低功耗,
可以使用在有风扇需求的系统整机中以及工业嵌入式控制等领域。



Intel® Celeron® 3965U Processor (2.2 GHz)
支持SODIMM DDR4, 最大支持16GB
支持宽压输入9V~36V
支持宽温 -20°C~ 60°C
支持Watch dog功能
支持SIM卡
支持触摸功能(PenMount IC)



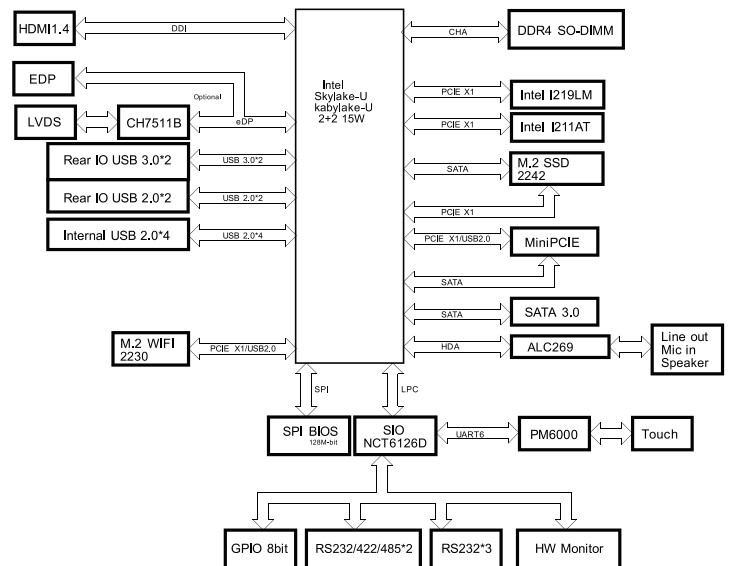
产品规格 Specification

处理器 Processor	Intel® Celeron® 3965U Processor (2.2 GHz)
内存 Memory	1 x DDR4 1866/2133/2400MHz SODIMM, up to 16 GB
存储 Storage	1 x SATA 3.0, 1 x M.2 2242 (support SSD)
显示 Display	Intel® HD Graphics 610
网口 Ethernet	1 x RJ45 Intel® I219-LM GbE (10/100/1000 Mbps) 1 x RJ45 Intel® I211AT (10/100/1000 Mbps)
音频 Audio	Realtek® ALC269Q HD Audio Codec
BIOS	AMI UEFI BIOS
外部接口 Rear I/O	2 x RJ45 2 x USB 2.0, 2 x USB 3.0 (Support USB SR Pro.) 1 x RS232/422/485 1 x HDMI: max resolution up to 4096 x 2160 1 x Line out&Mic in (二合一) 1 x Remote
内部接口 Internal I/O	1 x RS232/422/485, 3 x RS232 【1】 1 x LVDS: max resolution up to 1920 x 1200 【2】 1 x EDP: max resolution up to 1920 x 1200 【2】 4 x USB 2.0 pin header 1 x 8 bit GPIO 1 x Touch (1 x 9 pin header) 1 x F_Panel (power LED, HDD LED, power button, reset button) 1 x DC IN pin header
扩展接口 Expansion	1 x M.2 2230 (for WIFI, PCIE&USB2.0 信号) 1 x Mini-PCle (for WiFi/3G/4G) 1 x SIM
环境 Environment	操作温度: -20°C ~ 60°C 存储温度: -40°C ~ 85°C 操作湿度: 5% ~ 90% 存储湿度: 5% ~ 95%, 非凝结状态 Non-condensing
电源输入 Power Input	9-36V DC
尺寸 Dimensions	3.5" (146 x 105mm)
操作系统 OS	Windows 7/8/10, Linux

订购清单 Order List

标配 standard	型号 Model Name	描述 Description
	CEA-PW12-CAB0	1xDC in, 1x4P, 120mm
选配 Optional	型号 Model Name	描述 Description
	CEA-6203-FAN0	Skylake-U CPU Fan module
	CEA-US20-CAB9	2xUSB, 2x5P, 200mm, black
	CEA-SA15-CAB0	1xSATA, 7+4P, 150mm, w/o lock, 90° /90°
	CEA-CM20-CAB0	2 x COM, 2 x 5P, 200mm, black
	CEA-CM15-CAB9	1 x COM, 2 x 5P, 150mm, blue

方块图 Block Diagram



注明:
[1] COM6信号被Touch占用。
[2] LVDS和EDP共用一个端子。



此为样本, 仅供参考, 一切配置以合同或实物为准, 如有修改恕不另行通知;
版权为桦汉科技所有, 未经桦汉科技书面许可, 样本中的任何内容不得被复制或抄袭用于任何目的。

©中国印刷
编号: MKT1005A0A-1-24(20.07.03)