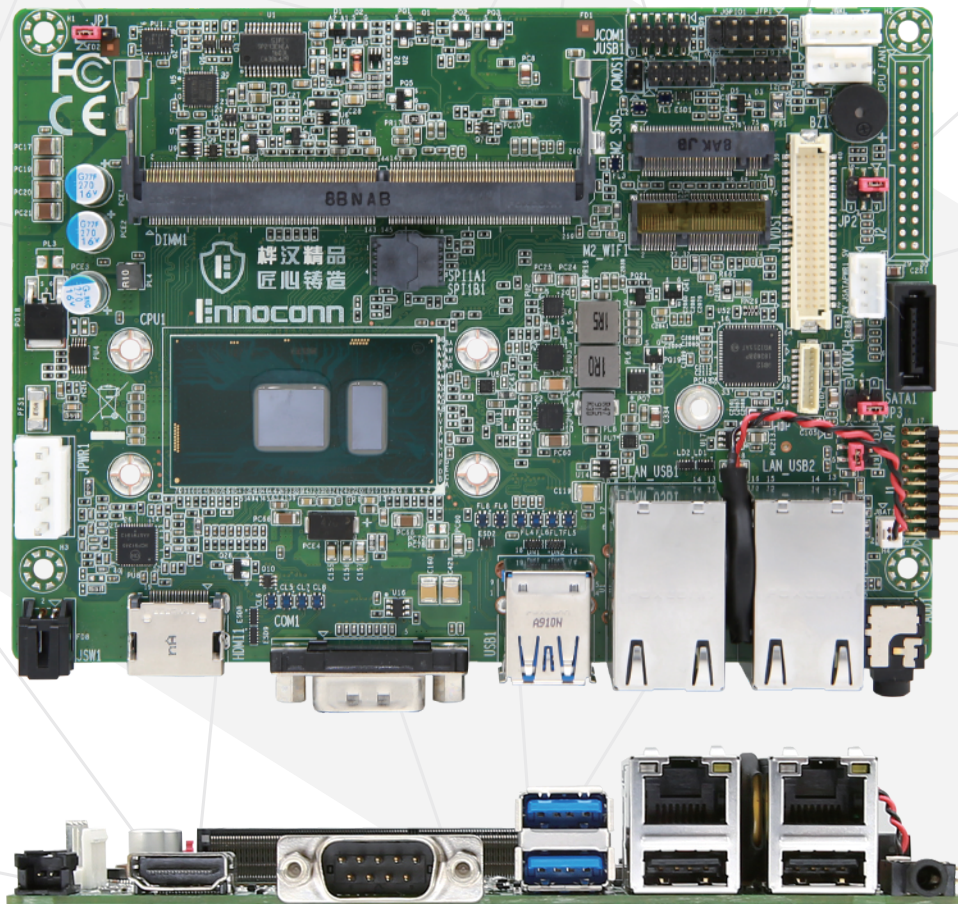


CEB-3853-W100

嵌入式工业主板CEB系列

Intel® Celeron® 3855U Processor 处理器 2 x LAN, 6 x USB, 支持 Mini PCIe、M.2 SSD扩展, 3.5寸主板

Intel® 第六代Skylake U双核处理器, HDMI/LVDS, 2 x LAN, 6 x USB, 2 x M.2, 1 x MiniPCIE, 2 x COM, 3.5寸主板。
采用Intel® 双核处理器, 双千兆网卡, 宽温宽压, 支持Watch dog功能, 15W低功耗,
可以使用在有风扇需求的系统整机中以及工业嵌入式控制等领域。



Intel® Celeron® 3855U Processor(1.6GHz)
支持SODIMM DDR4, 最大支持16GB
支持宽压输入9V~36V
支持宽温 -20°C~ 60°C
支持Watch dog功能
支持SIM卡
支持IO扩展和Riser卡扩展功能



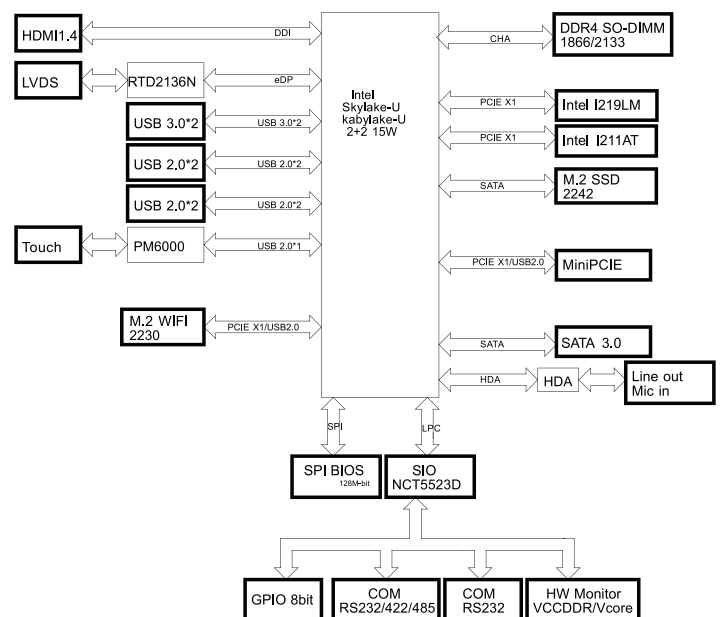
产品规格

处理器 Processor	Intel® Celeron® 3855U Processor 1.6GHz
内存 Memory	1 x DDR4 1866/2133/2400MHz SODIMM, up to 16 GB
存储 Storage	1 x SATA 3.0, 1 x M.2 2242(support SSD)
显示 Display	Intel® HD Graphics 510
网口 Ethernet	1 x RJ45 Intel® I211AT(10/100/1000 Mbps) 1 x RJ45 Intel® I219-LM GbE(10/100/1000 Mbps)
音频 Audio	Realtek® ALC269Q HD Audio Codec
BIOS	AMI UEFI BIOS
外部接口 Rear I/O	2 x RJ45 2 x USB 2.0, 2 x USB 3.0(Support USB SR Pro.) 1 x RS232/422/485 1 x HDMI: max resolution up to 4096 x 2160 1 x Line out&Mic in(二合一 in 1) 1 x Remote
内部接口 Internal I/O	1 x RS232 1 x LVDS: max resolution up to 1920 x 1200 2 x USB 2.0 pin header 1 x 8 bit GPIO 1 x Touch(1 x 9 pin header) 1 x F_Panel(power LED, HDD LED, power button, reset button) 1 x DC IN pin header
扩展接口 Expansion	1 x M.2 2230(for Wifi, PCIe&USB2.0 信号) 1 x Mini-PCIe(for Wifi/3G/4G) 1 x SIM
环境 Environment	操作温度: -20°C ~ 60°C 存储温度: -40°C ~ 85°C 操作湿度: 5% ~ 90% 存储湿度: 5% ~ 95%, 非凝结状态 Non-condensing
电源输入 Power Input	9-36V DC
尺寸 Dimensions	3.5" (146 x 105mm)
操作系统 OS	Windows 7/8/10, Linux

订购清单 Order List

标配 standard	型号 Model Name	描述 Description
	CEA-PW12-CAB0	1 x DC IN, 1 x 4P, 120mm
选配 Optional	型号 Model Name	描述 Description
	CEA-6203-FAN0	Skylake-U CPU Fan module
	CEA-CM15-CAB0	1 x COM, 2 x 5P, 150mm, blue
	CEA-US20-CAB9	2 x USB, 2 x 5P, 200mm, black
	CEA-SA15-CAB0	1 x SATA, 7+4P, 150mm, w/o lock, 90° /90°
	CEA-RM03-CAB0	1 x Phoenix conn(5.00), 30mm, female
	CEA-3COM-1F2N	I/O expansion card, 3 x COM
	CEA-2LAN-GBE0	I/O expansion card, 2 x LAN(Intel 211AT)
	CEA-1PCI-PCIe-CEP	Riser card, PCI+PCIe X 1
	CEA-2PCI-CEP	Riser card, 2 x PCI
	CEA-1PCI-CEP	Riser card, 1 x PCI

方块图 Block Diagram



备注: CEA-1PCI-PCIe-CEP PCIe 信号与主板M.2 2230共用。



此为样本, 仅供参考, 一切配置以合同或实物为准, 如有修改恕不另行通知;
版权为桦汉科技所有, 未经桦汉科技书面许可, 样本中的任何内容不得被复制或抄袭用于任何目的。

©中国印刷
编号: MKT1005A0A-1-03(19.11.05)