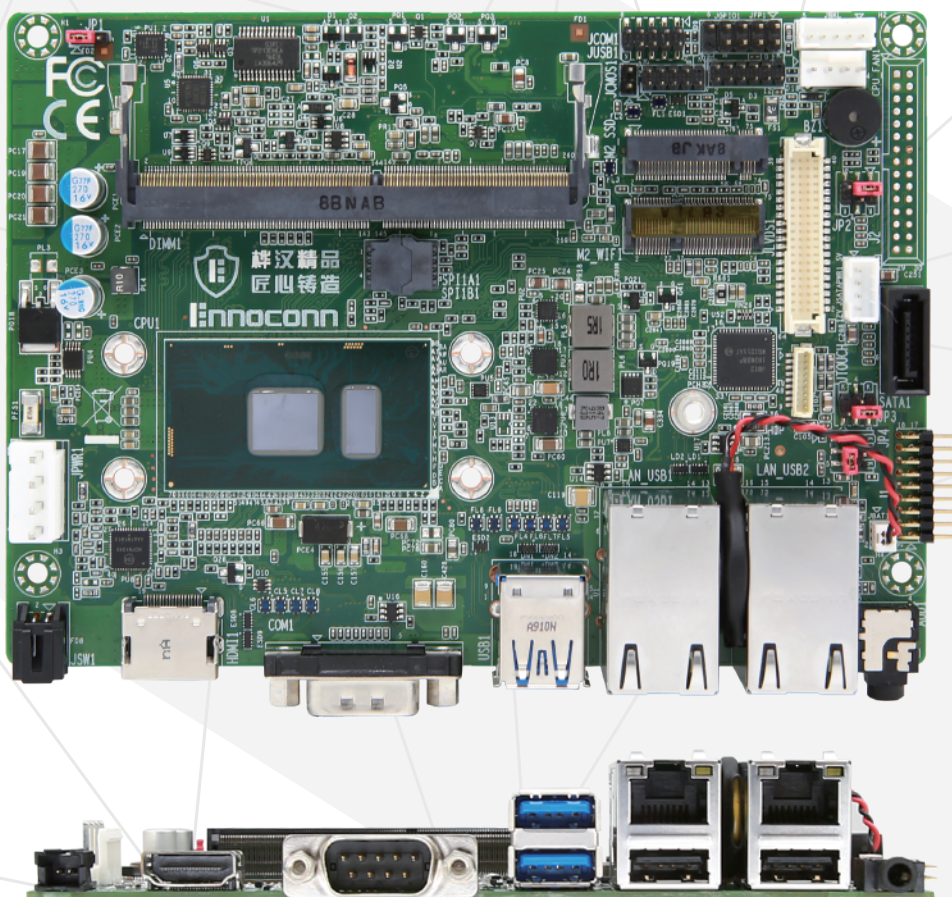


# CEB-6X03-W100

嵌入式工业主板CEB系列

**Intel® Sky Lake i3-6100U/i5-6200U/i7-6500U 处理器  
2 x LAN, 6 x USB, 支持 Mini PCIe、M.2 扩展, 3.5寸主板**

Intel® 第六代Skylake U双核处理器, HDMI/LVDS, 2 x LAN, 6 x USB, 2 x M.2, 1 x Mini-PCIe, 2 x COM, 3.5寸主板。  
采用Intel® 双核处理器, 双千兆网卡, 宽温宽压, 支持Watch dog功能, 15W低功耗,  
可以使用在有风扇需求的系统整机中以及工业嵌入式控制等领域。



Intel® 第六代Core™ i3-6100U Processor (2.3 GHz)

Intel® 第六代Core™ i5-6200U Processor (2.3 GHz)

Intel® 第六代Core™ i7-6500U Processor (2.5 GHz)

支持SODIMM DDR4, 最大支持16GB

支持宽压输入9V~36V

支持宽温-20°C~ 60°C

支持Watch dog功能

支持SIM卡

支持IO扩展和Riser卡扩展功能



## 产品规格 Specification

处理器 Processor	Intel® 6th Core™ i3-6100U Processor (2.3 GHz) Intel® 6th Core™ i5-6200U Processor (2.3 GHz) Intel® 6th Core™ i7-6500U Processor (2.5 GHz)
内存 Memory	1 x DDR4 1866/2133/2400MHz SODIMM, up to 16 GB
存储 Storage	1 x SATA 3.0, 1 x M.2 2242 (support SSD)
显示 Display	Intel® HD Graphics 520
网口 Ethernet	1 x RJ45 Intel® I211AT (10/100/1000 Mbps) 1 x RJ45 Intel® I219-LM GbE (10/100/1000 Mbps)
音频 Audio	Realtek® ALC269Q HD Audio Codec
BIOS	AMI UEFI BIOS
外部接口 Rear I/O	2 x RJ45 2 x USB 2.0, 2 x USB 3.0 (support USB SR Pro.) 1 x RS232/422/485 1 x HDMI: max resolution up to 4096 x 2160 1 x Line out&Mic in (二合一 2 in 1) 1 x Remote
内部接口 Internal I/O	1 x RS232 1 x LVDS: max resolution up to 1920 x 1200 2 x USB 2.0 pin header 1 x 8 bit GPIO 1 x Touch (1 x 9 pin header) 1 x F_Panel (power LED, HDD LED, power button, reset button)
扩展接口 Expansion	1 x M.2 2230 (for Wifi, PCIe&USB2.0 信号) 1 x Mini-PCle (for Wifi/3G/4G/mSATA) 1 x SIM
环境 Environment	操作温度: -20°C ~ 60°C 存储温度: -40°C ~ 85°C 操作湿度: 5% ~ 90% 存储湿度: 5% ~ 95%, 非凝结状态 Non-condensing
电源输入 Power Input	9-36V DC
尺寸 Dimensions	3.5" (146 x 105mm)
操作系统 OS	Windows 7/8/10, Linux

## 配置 Configuration

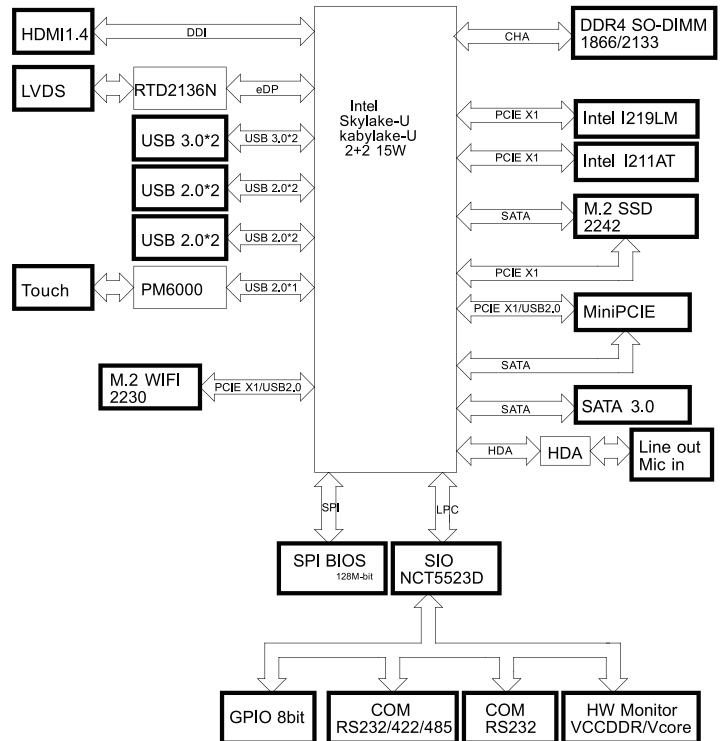
型号 Model Name	CPU 型号	主频 / 超频
CEB-6103-W100	i3-6100U	2.3 GHz/ 不支持
CEB-6203-W100	i5-6200U	2.3 GHz/2.8 GHz
CEB-6503-W100	i7-6500U	2.5 GHz/3.1 GHz

## 订购清单 Order List

标准 standard	型号 Model Name	描述 Description
	CEA-PW12-CAB0	1 x DC IN, 1 x 4P, 120mm
选配 Optional	型号 Model Name	描述 Description
	CEA-6203-FAN0	Skylake-U CPU Fan module
	CEA-CM15-CAB9	1 x COM, 2 x 5P, 150mm, blue
	CEA-US20-CAB9	2 x USB, 2 x 5P, 200mm, black
	CEA-SA15-CAB0	1 x SATA, 7+4P, 150mm, w/o lock, 90° /90°
	CEA-RM03-CAB0	1 x Phoenix conn(5.00), 30mm, female
	CEA-3COM-1F2N	I/O expansion card, 3 x COM
	CEA-2LAN-GBE0	I/O expansion card, 2 x LAN(Intel 211AT)
	CEA-1PCI-PCIe-CEP	Riser card, PCI+PCIe X1
	CEA-2PCI-CEP	Riser card, 2 x PCI
	CEA-1PCI-CEP	Riser card, 1 x PCI

备注: CEA-1PCI-PCIe-CEP PCIe信号与主板M.2 2230共用。

## 方块图 Block Diagram



此为样本, 仅供参考, 一切配置以合同或实物为准, 如有修改恕不另行通知;  
版权为桦汉科技所有, 未经桦汉科技书面许可, 样本中的任何内容不得被复制或抄袭用于任何目的。

©中国印刷  
编号: MKT1005A0A-1-04(19.11.05)